

# Představení firmy SATTELO s.r.o.



## Inovace a projekty TAČR





100% Private



Founded 2015



Global

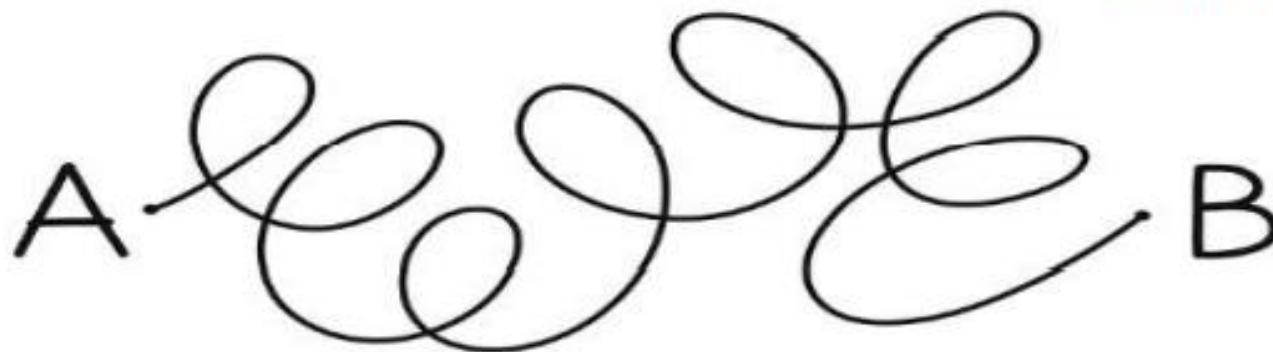
- 21 people
- Multinational team, 7 nationalities
- Strong global network

## ENGINEERING, TESTING & VALIDATION

- ✓ Air conditioning systems and components development
- ✓ **Thermal Management and battery cooling system development**
- ✓ Analysis and calculations
- ✓ Virtual simulations
- ✓ Testing, Validation
- ✓ Prototyping

## INNOVATION

OWN IDEAS INVESTMENT  
Internal product development



## PROJECT MANAGEMENT

- ✓ **Engineering Management**
- ✓ Product Development

## BUSINESS DEVELOPMENT

- ✓ Business Strategy

LARGE GLOBAL NETWORK AMONG

# Referenční projekty



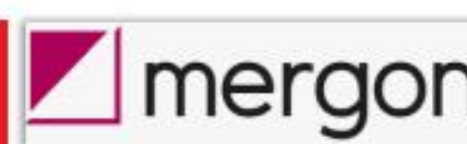
ASTON MARTIN



FORD OTOSAN



L I G H T Y E A R



+ řada dalších (NDA)

# Ekologické tepelné čerpadlo (R290)

- SATTELO / VUT-BRNO automotive tepelné čerpadlo
- < 85 g R290 charge minimising risks

A/ Vysoká efektivita

B/ „Green technology“

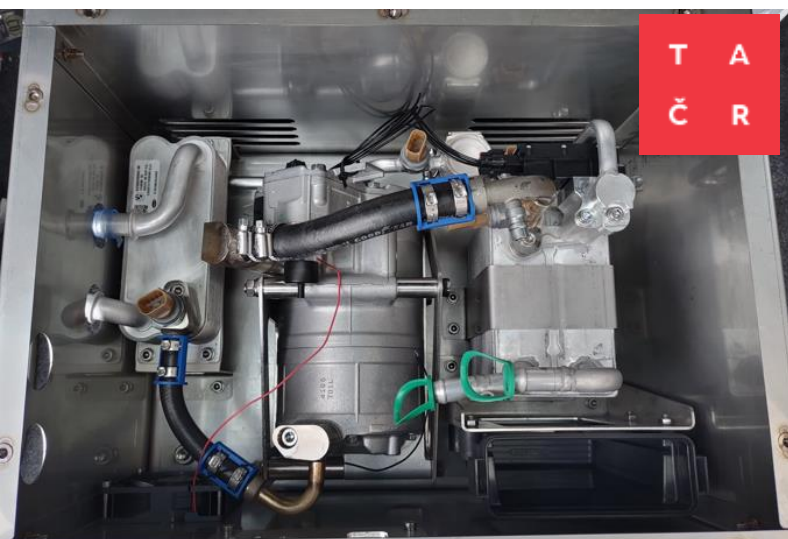
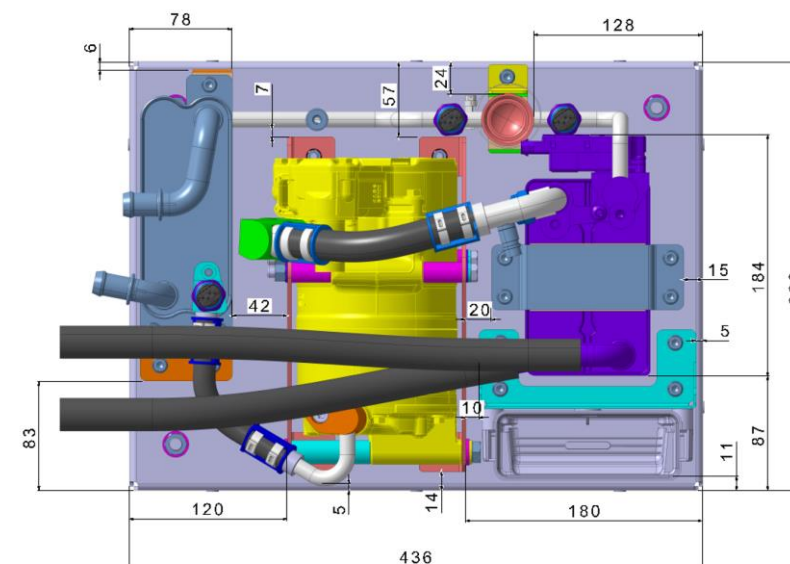
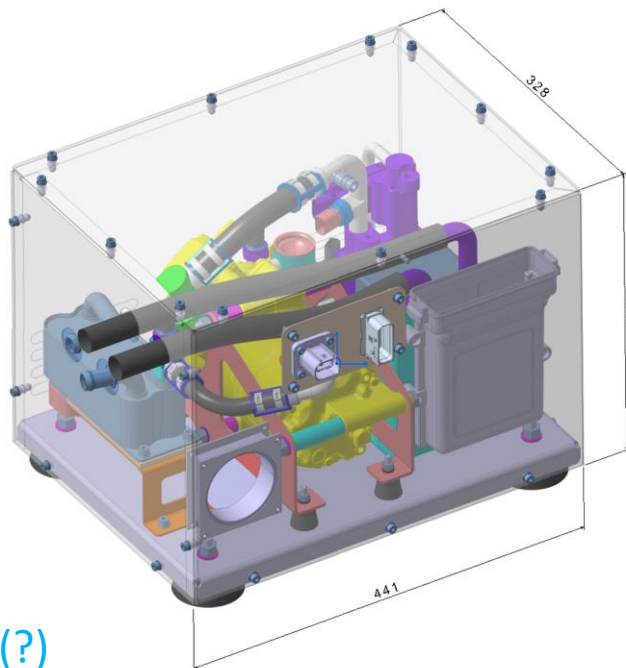
C/ Min náplň

D/ Modulární řešení

E/ Použití dostupných komponent

Cena

**Použití:** napříč automotive, domácnosti (?)



## EcoHep Module II

HEATING 5.5 kW @  $T_{\text{cond\_inlet}} = 70^{\circ}\text{C}$ ,  
 $T_{\text{evap\_inlet}} = -25^{\circ}\text{C}$

COOLING 5.1 kW ( $T_{\text{cond\_inlet}} = 50^{\circ}\text{C}$ ,  
 $T_{\text{evap\_inlet}} = 0^{\circ}\text{C}$ )

441 x 328 x 323 mm  
(can be adjusted - modular)

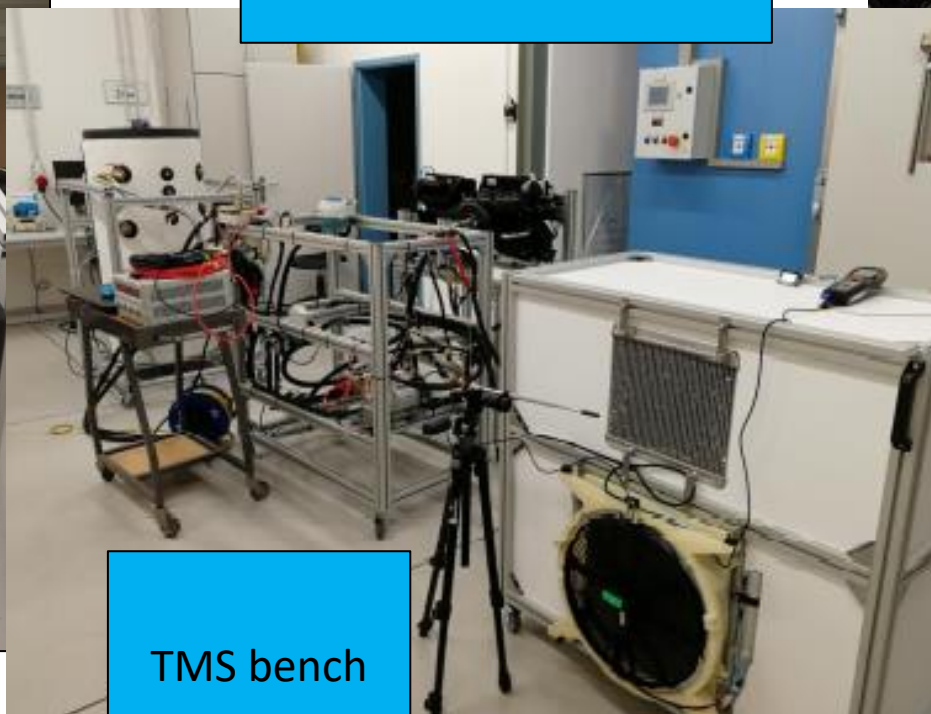
# Cabin a Battery Simulátor

- A/ jedinečné zařízení svého druhu
- B/ vývoj TMS systémů
- C/ validace komponent / celku

Modulární termální systém a jeho komponenty pro návrhy řešení, vývoj a validaci elektromobilů



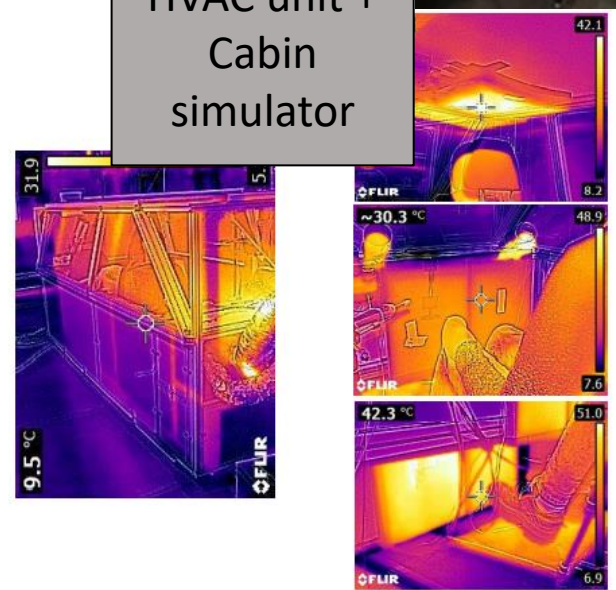
Battery pack simulator



TMS bench



HVAC unit + Cabin simulator



**Děkuji za pozornost**

**SATELO**